

Soluzione globale

Approvazione, accuratezza e sicurezza



Pesatura nel processo

Grazie alla struttura saldata ermeticamente, MTB è adatta all'impiego in ambienti con condizioni difficili nelle applicazioni di trasformazione o nel settore alimentare. La serie completa di approvazioni consente la massima sicurezza.



Pesatura serbatoi

La portata varia da 5 a 500 kg e consente la pesatura di piccoli recipienti con una difficoltà davvero minima. La struttura in acciaio inossidabile, la chiusura ermetica e la protezione IP68/IP69K permettono la massima sicurezza in queste applicazioni.



SWB505 MultiMount™ Weigh Module

Con il modulo di pesatura opzionale SWB505 MultiMount™, METTLER TOLEDO offre la soluzione completa per la pesatura di recipienti.



Cella di carico MTB

La cella di carico MTB dispone di:

- Approvazioni OIML C3, C6, NTEP IIIM 5.000d e IIS 3.000d
- Approvazioni ATEX Zona 1/2 e 21/22
- Approvazioni FM Classe I, II, III Div 1&2 per USA e Canada
- Acciaio inox
- Struttura sigillata ermeticamente
- Classe di protezione IP68/IP69K
- Tutte le approvazioni standard su ogni cella di carico

Grazie alle approvazioni può essere impiegata praticamente in tutto il mondo in varie applicazioni senza problemi.

Può essere utilizzata in Europa, Asia e America senza difficoltà. Non ci saranno sorprese: la MTB è conforme a tutte le norme importanti nel mondo.

Se anche si desiderano successivamente apportare cambiamenti per zone a rischio, la MTB è già pronta.

Specifiche della cella di carico MTB

Parametri		unità di misura	Specifiche								
Modello No.			MTB								
Portata cella di carico (Emax)		kg (lb, nominale)	5 (11)	10 (22)	20 (44)	30 (66)	50 (110)	100 (220)	200 (441)	300 (661)	500 (1102)
Uscita nominale		mV/V @Emax	2 ± 0,1%								
Uscita a carico zero		%Emax	≤1								
Errore combinato ⁽¹⁾⁽²⁾		%Emax	C3: ≤0,018 / C6: ≤0,012								
Errore di ripetibilità		%C.A. ⁽³⁾	C3: ≤0,01 / C6: ≤0,005								
Errore di cedimento 30 minuti		%C.A.	≤0,05 ⁽⁵⁾	C3: ≤0,017 / C6: ≤0,008							
Rientro del segnale sul carico min. (DR), 30 min		%C.A.	-	C3: ≤0,017 / C6: ≤0,008							
Effetti temperatura su	Uscita carico minimo	%Emax/°C (./°F)	C3: ≤0,001 (0,0006) / C6: ≤0,001 (0,0006)								
	Sensibilità ²⁾	%C.A./°C (./°F)	C3: ≤0,001 (0,0006) / C6: ≤0,0005 (0,0003)								
Range di temperatura	Compensato	°C (°F)	-10 ~ +40 (+14 ~ +104)								
	Operativo		-40 ~ +65 (-40 ~ +150)								
	Stoccaggio		-40 ~ +80 (-40 ~ +176)								
Approvazione OIML / Europea ⁽⁴⁾	Numero, OIML / Europa		-	R60/2017-A-NL1-22.27 / NMI TC6035							
	Classe		-	C3	C6	C3 / C6		C3			
	nmax		-	3.000	6.000	3.000 / 6.000		3.000			
	Y		-	12.000	25000	12.000 / 25.000		12.000			
	PLC		-	0,7							
	Simbolo umidità		-	none							
	Carico minimo	kg (lb)	-	0 (0)							
	Z		-	3.000	6.000	3.000 / 6.000		3.000			
	Effetto pressione barometrica	Vmin/kPa	-	none							
Approvazione NTEP ⁽⁴⁾	Numero		06-045								
	Classe		III S / III M								
	nmax		3.000 / 5.000								
	Vmin	kg (lb)	Emax / 12.000								
	Carico minimo	kg (lb)	0 (0)								
Approvazione ATEX ⁽⁴⁾	Numero		KEMA 05ATEX1178 X / KEMA 05ATEX1179								
	Protezione		II 2 G Ex ib IIC T4 / II 2 D ibD 21 IP6X T135 °C								
			II 3 G Ex nA II T4 / II 3 G Ex nL IIC T4 / II 3 D Ex tD A22 IP6X T 135 °C								
Parametri entità		Ui=25 V, li=600 mA, Pi=1,25 W, Ci=0,2 nF/m ⁽⁶⁾ , Li=1 µH/m ⁽⁶⁾									
Approvazione IECEx ⁽⁴⁾	Numero		IECEx DEK 16.0031X								
	Protezione		II 2 G Ex ib IIC T4 / II 2 D ibD 21 IP6X T135 °C								
			II 3 G Ex nA II T4 / II 3 G Ex nL IIC T4 / II 3 D Ex tD A22 IP6X T 135 °C								
Parametri entità		Ui=25 V, li=600 mA, Pi=1,25 W, Ci=0,2 nF/m ⁽⁶⁾ , Li=1 µH/m ⁽⁶⁾									
Approvazione Factory Mutual ⁽⁴⁾	Numero, USA / Il Canada		FM18US0025 / FM18CA0032								
	Protezione, USA		IS / I, II, III / 1 / ABCDEFG / T4 Entity								
			NI / 1 / 2 / ABCD / T6 NIFW; S / II, III / 2 / FG / T6								
	Protezione, Il Canada		IS / I, II, III / 1 / ABCDEFG / T4 Entity								
			NI / 1 / 2 / ABCD / T6 NIFW; DIP / II, III / 2 / FG / T6								
	Entity Parameters US		Vmax=25 V, Imax=600 mA, Pi=1,25 W, Ci=0, Li=0; NIFW: Vmax=25 V, Imax=600 mA, Ci=0, Li=0								
	Entity Parameters Canada		Vmax=25 V, Imax=600 mA, Pi=1,25 W, Ci=0, Li=0; NIFW: Vmax=25 V, Imax=600 mA, Ci=0, Li=29 µH								
Disegno sistema No, USA.		72184367									
Disegno sistema No, Il Canada		72189337									
Tensione di alimentazione	Raccomandata	V CA/CC	5 ~ 15								
	Mas.		20								
Resistenza	Alimentazione	Ω	≥383								
	Uscita		350 ± 1								
Resistenza d'isolamento @50VDC		MΩ	>5.000								
Tensione di rottura		V CA	>500								
Materiale	Elementi accessori		Acciaio inox per utensili								
	Custodia		Acciaio inox AISI 316								
	Pressacavo		Acciaio inox AISI 304								
	Cavo		PVC								

Parametri		unità di misura	Specifiche			
Protezione	Tipo		saldata			
	Protezione IP		IP 68, IP69K			
	Protezione NEMA		NEMA 6/6P			
Carico limite	Di sicurezza	%Emax	150			
	di rottura		300			
Carico laterale massimo		%Emax	100			
Carico dinamico di sicurezza		%Emax	70			
Ciclo di vita stimato		cicli @Emax	>1.000.000			
Direzione del carico			taglio			
Flessione @ Emax, nominale		mm (in)	0,25 (0,01)	0,36 (0,014)	0,43 (0,017)	0,59 (0,023)
Peso, nominale		kg (lb)	0,6 (1,3)			
Cavo	Lunghezza	m (ft)	3 (9,8) / 5 (16,4)			
	Diametro	mm (in)	5,8 (0,23)			
Viti di montaggio	Grado		8,8 (grade 5) or 10,9 (grade 8)			
	Dimensione/filetto	mm (in)	M8 x 1,25 (5/16-18 UNC)			M10 x 1,5 (3/8-16 UNC)
	Torsione, nominale	N.m (ft-lb)	15 (13)			20 (23)
Disegno n.ro	Dimensioni		TB601173			
	I disegni hanno proporzioni corrette		TA601199			

(1) Errore combinato di non-linearità ed isteresi

(2) Solo valori tipici. La somma degli errori causati dall'Errore combinato e l'effetto della temperatura sulla Sensibilità si attengono alle richieste della OIML R60 e NIST HB44.

(3) C.A. = Carico Applicato

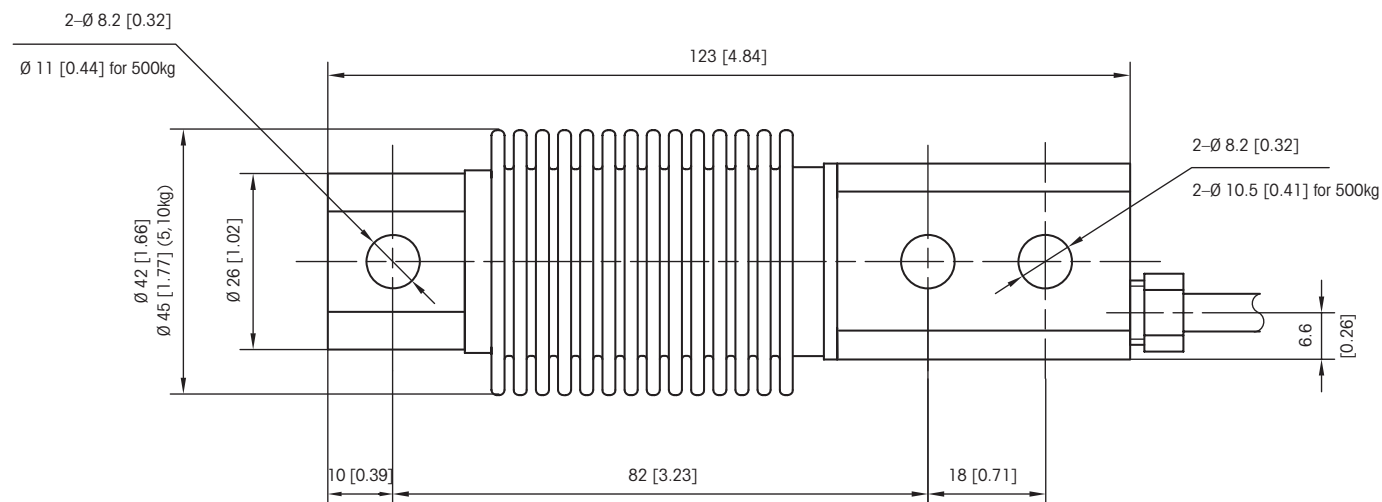
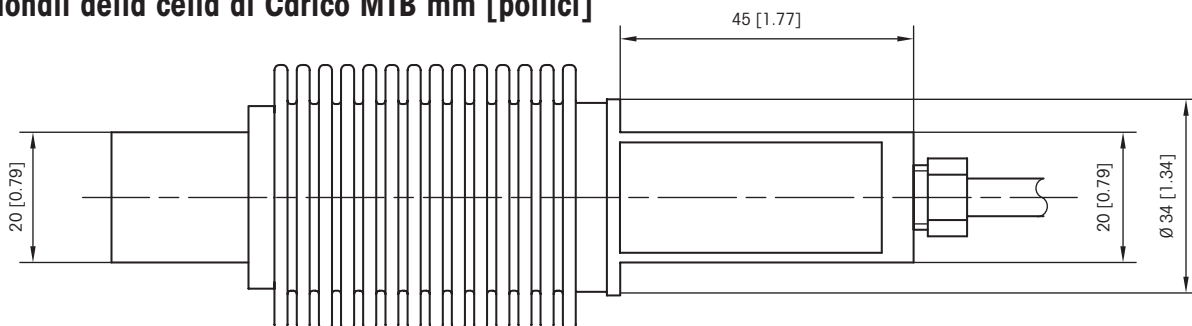
(4) Vedere il certificato per informazioni più complete

(5) 60 minuti

(6) / m Cavo cella

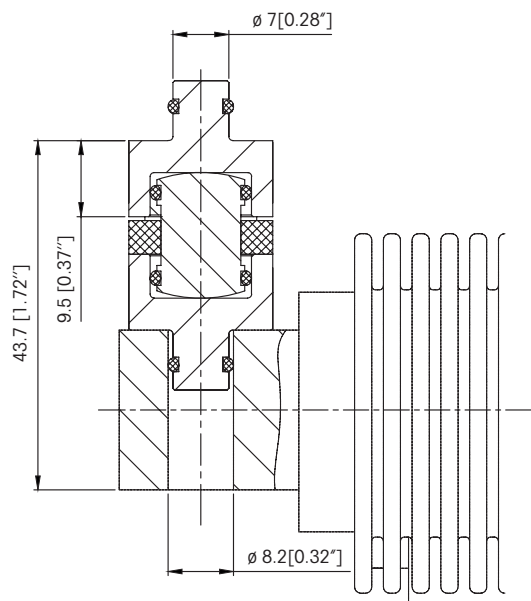


Schemi dimensionali della cella di Carico MTB mm [pollici]

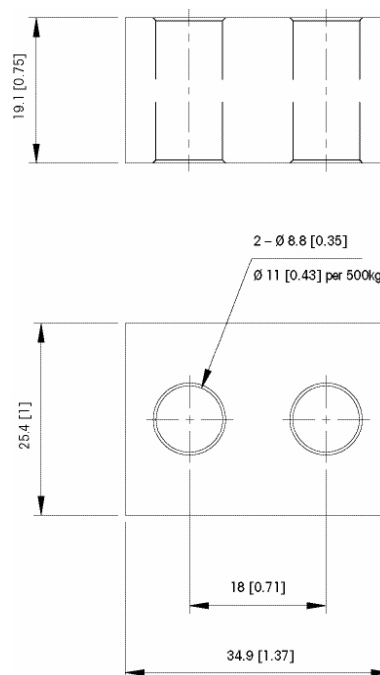


MTB 5, 10, 20, 50, 100, 200, 300, 500

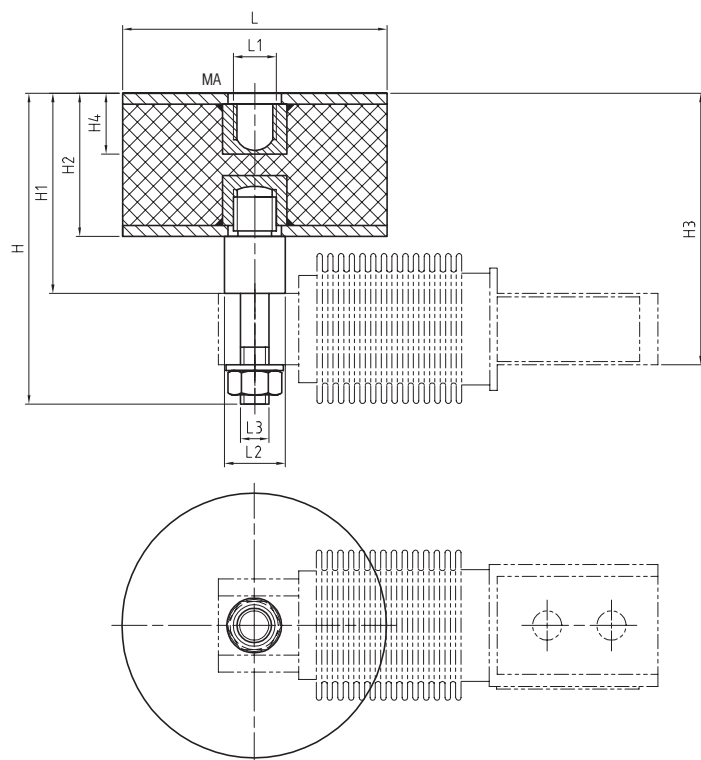
Introduzione carico coppa/sfera MTB mm [pollici]



Distanziatore MTB mm [pollici]



MTB Kit distanziali + vibrazione EVK mm [pollici]



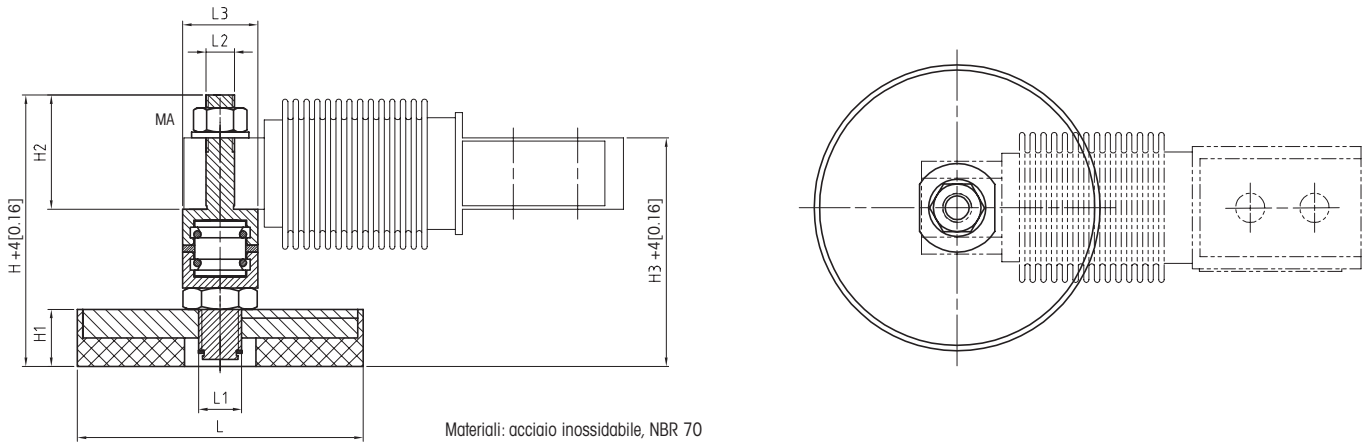
Materiali: acciaio inossidabile, NBR 70

Portata	Dimensioni e localizzazione												
	L	L1	L2	L3	H	H1	H2	H3	H4	Smax ¹	Fs max ²	Ft ³	MA
5-300 kg	ø74 [ø2.91]	M12	17 [0.67]	M8	87 [3.43]	56 [2.20]	40 [1.57]	76 [2.99]	14 [0.55]	±3 [±0.12]	450 N	500 N	20 Nm [14.5 lb-ft]
500 kg	ø74 [ø2.91]	M12	17 [0.67]	M8	87 [3.43]	56 [2.20]	40 [1.57]	76 [2.99]	14 [0.55]	±3 [±0.12]	450 N	500 N	20 Nm [14.5 lb-ft]

1) Massimo spostamento laterale 2) Massima forza laterale

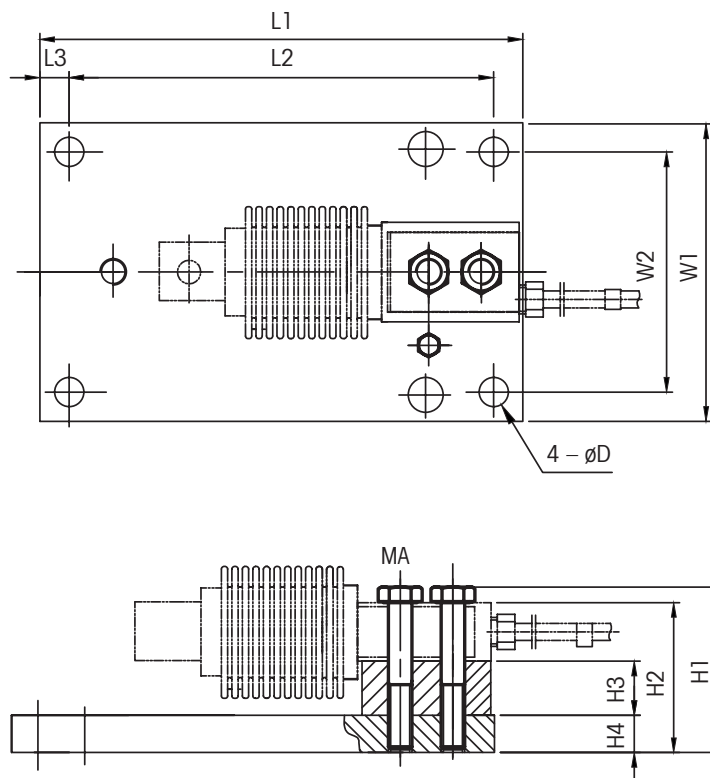
3) Massima forza di tensione

MTB Kit piedini FTK mm [pollici]



Portata	Dimensioni e localizzazione								
	L	L1	L2	L3	H	H1	H2	H3	MA
5-300 kg	ø80 [ø3.15]	M12	M8	21 [0.83]	76 [2.99]	16 [0.63]	32 [1.26]	64 [2.52]	20 Nm [14.5 ft-lb]
500 kg	ø80 [ø3.15]	M12	M10	21 [0.83]	76 [2.99]	16 [0.63]	32 [1.26]	64 [2.52]	20 Nm [14.5 ft-lb]

MTB Kit piatto base BPK mm [pollici]



Portata	Dimensioni e localizzazione											
	L1	L2	L3	W1	W2	H1	H2	H3	H4	D	MA ^{cs} ¹	MA ^{ss} ²
5-300 kg	165 [6.5]	145 [5.7]	10 [0.]	102 [4.0]	82 [3.2]	56.5 [2.22]	51.2 [2.02]	18.5 [0.73]	12.7 [0.5]	10 [0.4]	17Nm [12.5lb-ft]	17Nm [12.5lb-ft]

1 Torque carbon steel version
2 Torque stainless steel version

Informazioni per ordinare la cella di carico MTB

Informazioni per l'ordine		Rif. No., Cella di Carico		Rif. No., Opzioni									
Portata	Classe	Cavo, Materiale / Lunghezza		Kit Distanziali EK	Distanziale	Kit Piatto Base BPK, AI	Kit Distanziali+ Vibrazione EVK	Kit Piedini FTK					
		PVC / 3 m (9.8 ft)	PVC / 5 m (16.4 ft)										
5kg / 11lb	0.05%	71209934	72208033	30265375	30265376	30265368	72208678	72208680					
10kg / 22lb	C3 / III S n:3 / III M n:5	71209642	72208034										
20kg / 44lb	C3 / III S n:3 / III M n:5	71201556	72208035										
30kg / 66lb	C6	30212721	30226939										
50kg / 110lb	C3 / III S n:3 / III M n:5	71201557	72208036										
	C6	30212722	30226940										
100kg / 220lb	C3 / III S n:3 / III M n:5	71201558	72208037										
	C6	30212723	30226941										
200kg / 441lb	C3 / III S n:3 / III M n:5	71201559	72208038										
	C6	30212724	30226942										
300kg / 661lb	C3 / III S n:3 / III M n:5	71201560	72208039										
	C6	30212725	30226943										
500kg / 1102lb	C3 / III S n:3 / III M n:5	71209472	72208040						-	-	-	72208679	72208681

I prodotti in grassetto sono disponibili a magazzino

Colori del cavo della cella di carico MTB

Colore	Funzione
Verde	+ Alimentazione
Nero	- Alimentazione
Bianco	+ Segnale
Rosso	- Segnale
Giallo	+ Sense
Blu	- Sense
Giallo (lungo)	Schermo

Set di approvazioni completa

La MTB viene fornita con tutte le approvazioni indicate. Niente più optional o spese aggiuntive. Così si semplifica la procedura commerciale, l'elaborazione degli ordini e lo stoccaggio di pezzi di ricambio e assistenza.



Elettronica per la pesatura

METTLER TOLEDO offre una serie completa di terminali elettronici: dalle soluzioni per la pesata semplice fino alle soluzioni per le applicazioni di riempimento, controllo scorte, dosaggio, formulazione, conteggio e pesata di controllo



METTLER TOLEDO Service

La nostra rete di assistenza è tra le migliori al mondo e garantisce la massima disponibilità dei ricambi, nonché la lunga durata del vostro prodotto.



Certificato di qualità ISO9001
Certificato di conformità ambientale ISO14001

Soggetto a modifiche tecniche
©12/2022 Mettler-Toledo AG
Stampato in Svizzera. MTSI 44099790
MarCom Industrial

www.mt.com

Visitateci per ulteriori informazioni